

混合ダブルス(120歳以上)1位トーナメント

1	鈴木好・坂田千雅子 ゼフィルス大河原				2
2		千葉直久・石井宏美 ゼフィルス大河原		0	
3	渡辺広衛・奈良正子 仙台萩クラブ			2	1
4		三浦理・熊谷のり子 Salix		1	2
5	斉藤修司・鈴木三和子 一関卓球センター			2	1
6		大友正・鈴木みち子 仙台萩クラブ・柊クラブ		0	2
7	作間稔昌・加茂尚子 ゼフィルス大河原			0	0
8	斉藤滋・大島真理子 仙台萩クラブ・泉卓友会			2	

混合ダブルス(120歳以上)2位トーナメント

1		佐藤健児・渡辺順子 仙台萩クラブ・柊クラブ			2
2			内海政志・澤内恵子 仙台萩クラブ	0	
3		尾崎清志・岩渕静子 卓趣会・台原体振		0	1
4	佐藤憲一・千葉理恵子 さくらクラブ			2	2
5		鈴木伸一・鈴木ひで子 仙台萩クラブ		0	1
6	田中勝己・嵐田とみ子 Salix			2	2
7			野村浩司・野村文子 さくらクラブ	0	1
8			伊藤和明・内海若子 仙台SUNクラブ・仙台クラブ	2	2

混合ダブルス(120歳以上)3位トーナメント

1			高橋保元・木村きよ子 仙台SUNクラブ・イースタンクラブ					
2	佐藤仁・相沢民子 個人・Salix							
3			高橋光範・松崎篤子 仙台エナジー					
4			山田武芳・只木瑠璃子 フレンドラージ・芙蓉シニア					
5			庄司正三郎・佐々木貴美 ゼフィルス大河原					
6			関東誠・菅原紀子 卓越会・台原体振					
7		桃井秀明・菅原操 Salix						
8		矢野利彦・佐藤恵美子 イースタンクラブ・フレンドラージ						

混合ダブルス(140歳以上) 1位トーナメント

1	神谷政秀・阿部俊子 仙台SUNクラブ・杜都ラージ				
2			古山正一・滝沢秀子 ゼフィルス大河原	2	0
3			福岡晃・高橋幸子 イースタンクラブ・フレンドラージ	2	0
4	大友雄輝・東海林悦子 仙台ラージ			2	0
5	熊坂進・若松和子 仙台クラブ			0	2
6		佐藤博・佐々木みつ子 フレンドラージ		0	2
7	佐藤康則・牧野きみえ イースタンクラブ・杜都ラージ			2	0

混合ダブルス(140歳以上) 2位トーナメント

1		佐藤昌生・三上ケイ子 仙台ラージ・レジャー同好会			
2	佐々木政彦・牧野静子 仙台萩クラブ			2	0
3	伊藤哲夫・星野陽子 仙台SUNクラブ・仙台クラブ			0	2
4			大須田正彦・森田紀久子 卓越会・WESTクラブ	2	1
5			佐々木卓・加藤京子 フレンドラージ・利府クラブ	1	2
6			庄司多利夫・千葉英子 仙台エナジー	0	0
7		小野森政・八巻千賀子 ゼフィルス大河原		2	0

混合ダブルス(140歳以上) 3位トーナメント

1			志子田崇・板垣和枝 仙台萩クラブ・終クラブ		
2		門間秀征・野本宮子 フレンドラージ		0	2
3		阿部茂・千葉市 卓趣会・終クラブ		2	
4		相澤信夫・津田里枝 ゼフィルス大河原		2	0
5		簡勘一・中村怜子 仙台ラージ・終クラブ		0	0
6	小笠原常隆・森田淑子 仙台ラージ・終クラブ			2	
7			平田明・宮田絢子 仙台萩クラブ・終クラブ	1	

男子ダブルス(一般・80歳以上) 1位・2位トーナメント

1ブロック 1位				1ブロック 2位
斎藤滋・高橋寿 仙台萩クラブ・Salix	2	2		佐藤憲一・清野晃樹 さくらクラブ
		2 0		
2ブロック 2位				2ブロック 1位
作間稔昌・森正樹 ゼフィルス大河原	0	1		荒川和彦・佐藤光 さくらクラブ

男子ダブルス(一般・80歳以上) 3位・4位トーナメント

1ブロック 3位				1ブロック 4位
宮澤則夫・鈴木好 ゼフィルス大河原	0	0		菅亮治・馬場道生 卓趣会・WeedSoul
		0 2		
2ブロック 4位				2ブロック 3位
戸澤富美明・森一成 イースタンクラブ	2	2		斉藤修司・宮本祐輔 一関卓球センター

女子ダブルス(80歳以上) 1位・2位トーナメント

1ブロック 1位				1ブロック 2位
伊藤結花・五十嵐留美 さくらクラブ	2	1		鈴木邦子・斎藤富美子 ゼフィルス大河原
		2 0		
2ブロック 2位				2ブロック 1位
村上亜希子・木幡紀美子 卓趣会・WeedSoul	1	2		清野範子・佐伯洋美 WeedSoul

女子ダブルス(80歳以上) 3位・4位トーナメント

1ブロック 3位				1ブロック 4位
熊谷のり子・人見仙江 Salix		0		野村文子・川田真由美 さくらクラブ・WeedSoul
		1 2		
2ブロック 4位				2ブロック 3位
鈴木三和子・石川文 一関卓球センター		2		半澤みつ子・千葉理恵子 ゼフィルス大河原・さくらクラブ

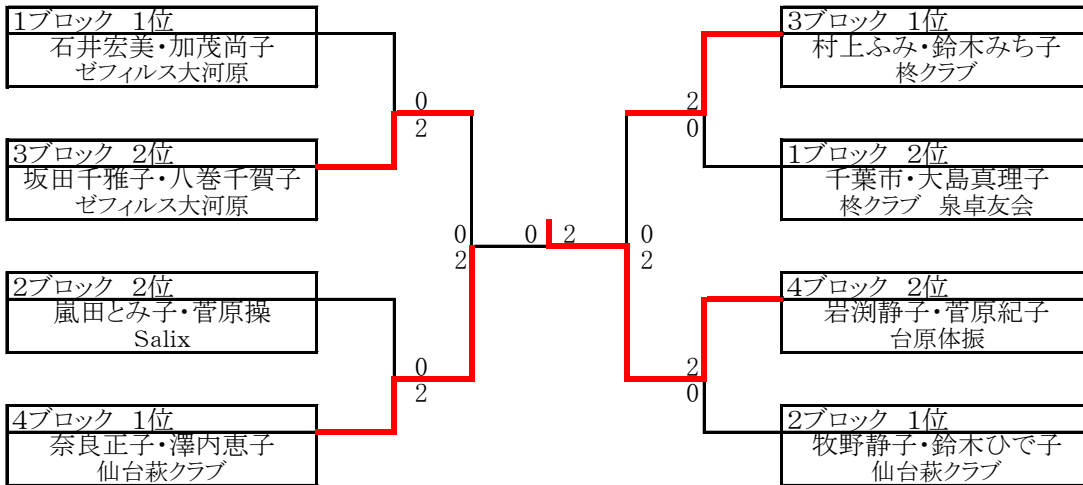
男子ダブルス(120歳以上) 1位・2位トーナメント

1ブロック 1位 三浦理・桃井秀明 Salix	2	0	1	2	3ブロック 1位 平田明・三品喜彦 仙台萩クラブ・岩沼アリーナ
2ブロック 2位 尾崎清志・阿部茂 卓趣会					1ブロック 2位 菅野知・野村浩司 さくらクラブ
3ブロック 2位 小野森政・高橋秀昭 ゼフィルス大河原					2ブロック 1位 田中勝己・佐藤仁 Salix・個人

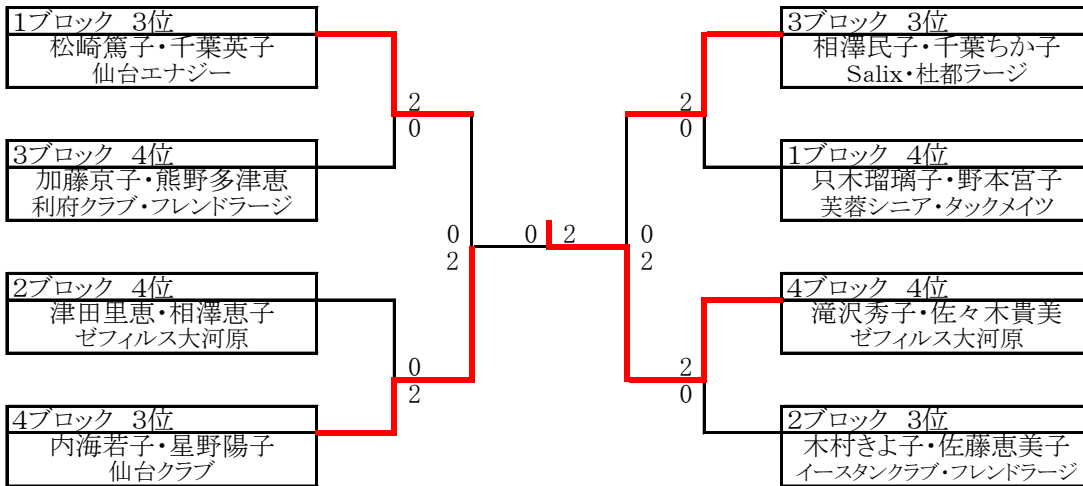
男子ダブルス(120歳以上) 3位リーグ

	1	2	3	勝敗	順位
1ブロック 3位 佐々木正彦・内海政志 仙台萩クラブ	/	2 - 0	2 - 0	2 - 0	1
2ブロック 3位 福岡晃・山田武芳 イースタンクラブ・フレンドラージ		0 - 2	2 - 0	1 - 1	2
3ブロック 3位 矢野利彦・佐々木卓 イースタンクラブ・フレンドラージ		0 - 2	0 - 2	0 - 2	3

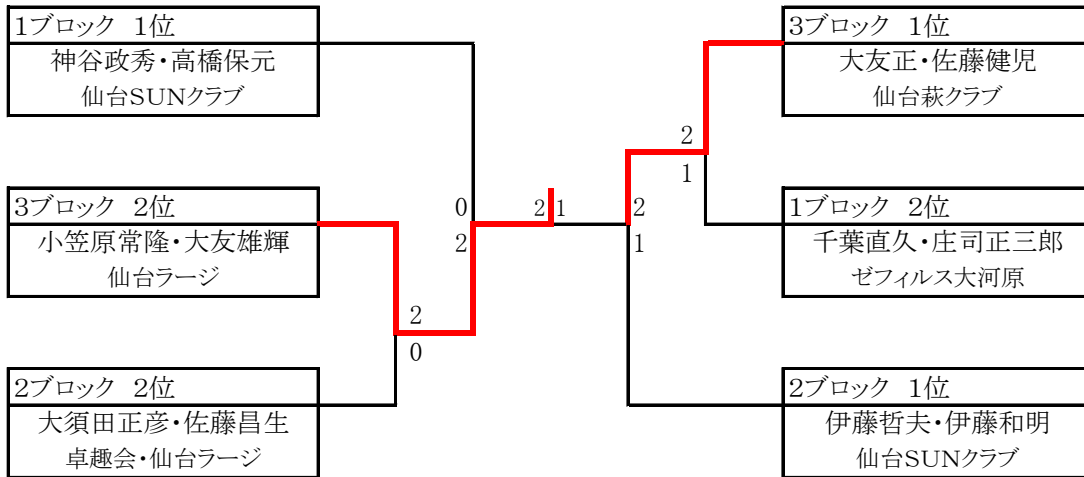
女子ダブルス(120歳以上) 1位・2位トーナメント 結果



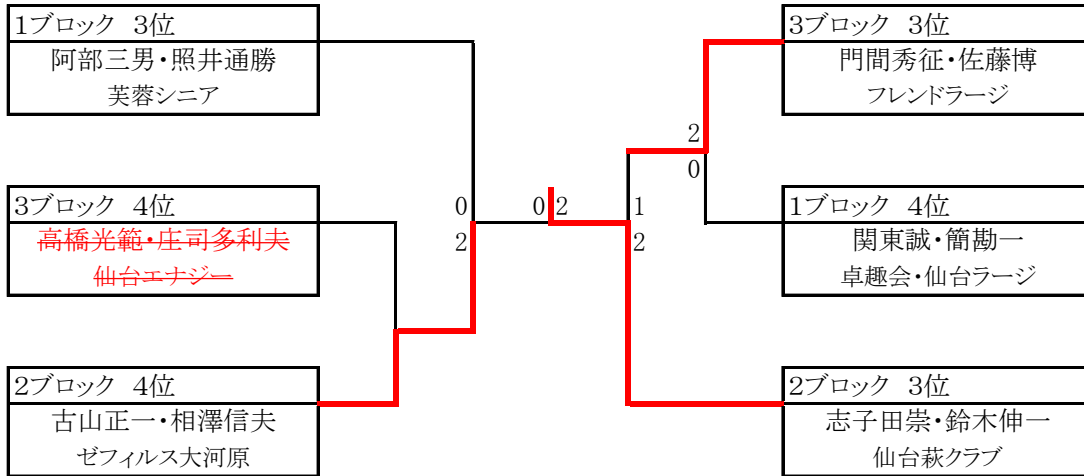
女子ダブルス(120歳以上) 3位・4位トーナメント 結果



男子ダブルス(140歳以上) 1位・2位トーナメント



男子ダブルス(140歳以上) 3位・4位トーナメント



女子140歳以上ダブルス決勝リーグ

26 ・ 27 ・ 28 コート

		1	2	3	4	5	6	勝敗	得点	順位
1	牧野きみえ・阿部俊子 杜都ラージ		0 - 2	1 - 2	1 - 2	2 - 0	2 - 0	2 - 3	7	3 3
2	東海林悦子・若松和子 仙台ラージ 仙台クラブ	2 - 0		0 - 2	2 - 1	2 - 0	2 - 0	4 - 1	9	2 2
3	森田淑子・渡辺順子 終クラブ	2 - 1	2 - 0		2 - 1	2 - 0	2 - 0	5 -	10	1 1
4	宮田絢子・板垣和枝 終クラブ	2 - 1	1 - 2	1 - 2		0 - 2	2 - 1	2 - 3	7	3 5
5	佐々木みつ子・高橋幸子 フレンドラージ	0 - 2	0 - 2	0 - 2	2 - 0		2 - 0	2 - 3	7	3 4
6	三上ケイ子・中村怜子 レジャー同好会 終クラブ	0 - 2	0 - 2	0 - 2	1 - 2	0 - 2		0 - 5	5	6 6