

混合ダブルス（一般）決勝リーグ

	1 ブロック	1	2	3	4	勝敗	得点	順位
1	清水寿剛 狭間のぞみ 仙台卓球センター		2 - 0	2 - 0	2 - 0	3 - 0	6	1
2	浅川和樹 浅川友菜 Salix	0 - 2		2 - 0	2 - 0	2 - 1	5	2
3	佐藤光 千田愛子 さくらクラブ	0 - 2	0 - 2		1 - 2	0 - 3	3	4
4	根反貴之 石川真寿美 仙台卓球センター	0 - 2	0 - 2	2 - 1		1 - 2	4	3

混合ダブルス（80歳以上）予選リーグ

	1 ブロック	1	2	3	4	勝敗	得点	順位
1	森正樹 鈴木邦子 ゼフィルス大河原		2 - 0	2 - 0	2 - 0	3 - 0	6	1
2	川村重夫 伊藤結花 南材体振 さくらクラブ	0 - 2		2 - 0	2 - 1	2 - 1	5	2
3	戸澤富美明 阿部ゆたか Salix	0 - 2	0 - 2		0 - 2	0 - 3	3	4
4	行場敏浩 佐伯洋子 さくらクラブ Weed Soul	0 - 2	1 - 2	2 - 0		1 - 2	4	3

	2 ブロック	1	2	3		勝敗	得点	順位
1	荒川和彦 五十嵐留美 さくらクラブ		2 - 0	2 - 0		2 - 0	4	1
2	早坂稔 人見仙江 Salix	0 - 2		0 - 2		0 - 2	2	3
3	立花広和 木幡紀美子 卓球ラウンジNOA Weed Soul	0 - 2	2 - 0			1 - 1	3	2

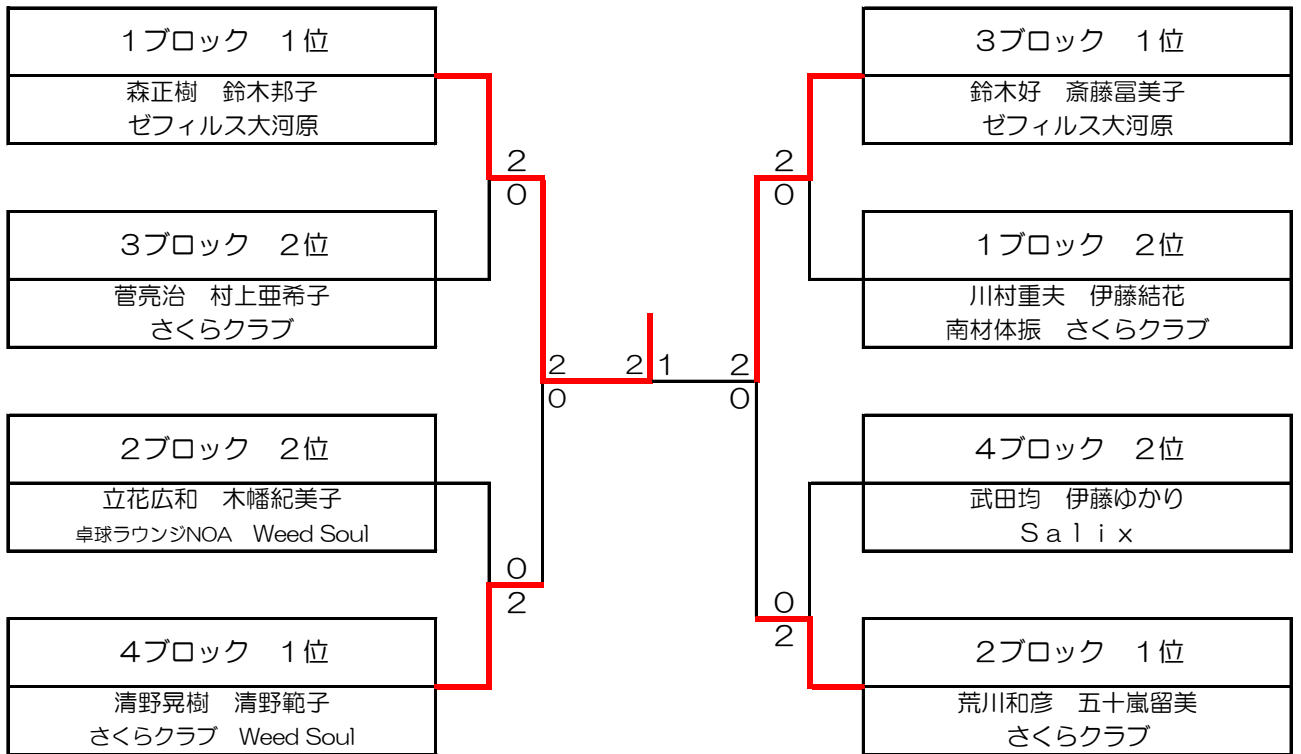
	3 ブロック	1	2	3		勝敗	得点	順位
1	鈴木好 斎藤富美子 ゼフィルス大河原		2 - 0	2 - 1		2 - 0	4	1
2	吉田任宏 古川玲子 一関卓球センター	0 - 2		1 - 2		0 - 2	2	3
3	菅亮治 村上亜希子 さくらクラブ	1 - 2	2 - 1			1 - 1	3	2

	4 ブロック	1	2	3		勝敗	得点	順位
1	清野晃樹 清野範子 さくらクラブ Weed Soul		2 - 1	2 - 0		2 - 0	4	1
2	武田均 伊藤ゆかり Salix	1 - 2		2 - 0		1 - 1	3	2
3	伊藤安光 伊藤映子 JR仙台 Weed Soul	0 - 2	0 - 2			0 - 2	2	3

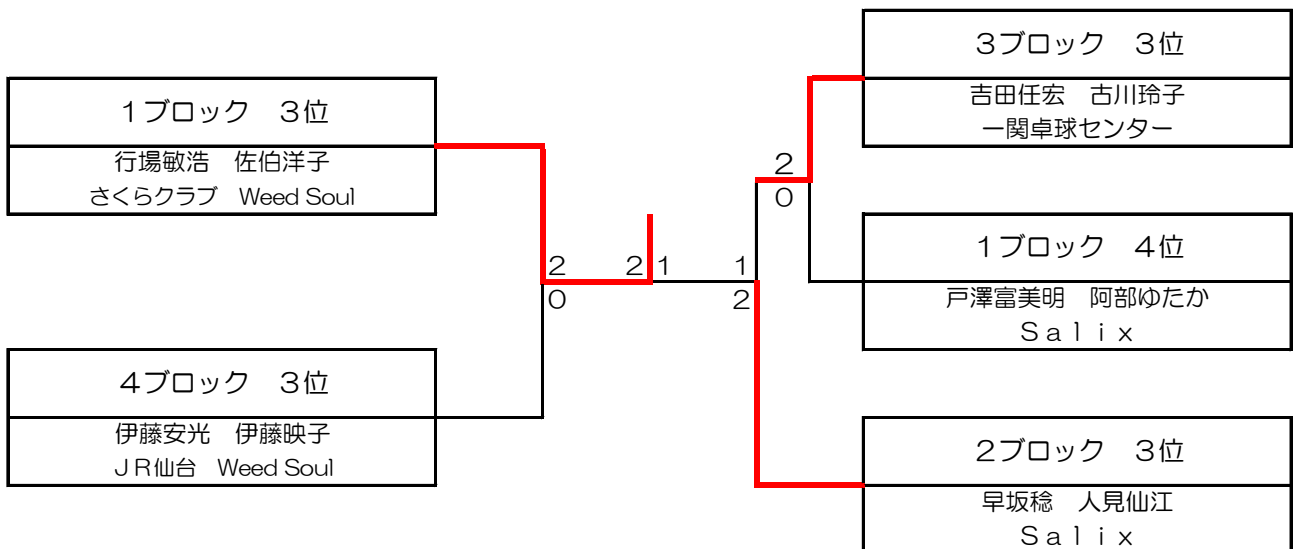
混合ダブルス（80歳以上）

1	森正樹 鈴木邦子 ゼフィルス大河原	川村重夫 伊藤結花 南材体振 さくらクラブ	戸澤富美明 阿部ゆたか Salix	行場敏浩 佐伯洋子 さくらクラブ Weed Soul
2	荒川和彦 五十嵐留美 さくらクラブ	早坂稔 人見仙江 Salix	立花広和 木幡紀美子 卓球ラウンジNOA Weed Soul	
3	鈴木好 斎藤富美子 ゼフィルス大河原	吉田任宏 古川玲子 一関卓球センター	菅亮治 村上亜希子 さくらクラブ	
4	清野晃樹 清野範子 さくらクラブ Weed Soul	武田均 伊藤ゆかり Salix	伊藤安光 伊藤映子 JR仙台 Weed Soul	

混合ダブルス（80歳以上） 1位・2位トーナメント



混合ダブルス（80歳以上） 3位・4位トーナメント



混合ダブルス（120歳以上） 予選リーグ（1～4ブロック）

	1 ブロック	1	2	3	4	勝敗	得点	順位
1	齊藤修司 鈴木三和子 一関卓球センター		2 - 0	2 - 0	2 - 0	3 - 0	6	1
2	千葉盛 佐々木貴美 ゼフィルス大河原	0 - 2		1 - 2	2 - 0	1 - 2	4	3
3	尾崎清志 白岩英子 卓趣会 レジャー同好会	0 - 2	2 - 1		2 - 0	2 - 1	5	2
4	嵐田栄 松崎篤子 仙台エナジー 終クラブ	0 - 2	0 - 2	0 - 2		0 - 3	3	4

	2 ブロック	1	2	3	勝敗	得点	順位
1	三浦理 熊谷のり子 Salix		2 - 0	1 - 2	1 - 1	3	1
2	菅野知 奈良正子 さくらクラブ	0 - 2		2 - 0	1 - 1	3	2
3	佐藤博 佐藤恵美子 仙台フレンドラーズ	2 - 1	0 - 2		1 - 1	3	3

	3 ブロック	1	2	3	勝敗	得点	順位
1	大友正 鈴木みち子 仙台萩クラブ 終クラブ		2 - 0	0 - 2	1 - 1	3	2
2	野村浩司 野村文子 さくらクラブ	0 - 2		1 - 2	0 - 2	2	3
3	桃井秀明 岩渕静子 Salix 台原体振	2 - 0	2 - 1		2 - 0	4	1

	4 ブロック	1	2	3	勝敗	得点	順位
1	作間稔昌 猪野弘子 ゼフィルス大河原		2 - 0	2 - 0	2 - 0	4	1
2	小笠原忠敬 木村きよ子 仙台フレンドラーズ	0 - 2		1 - 2	0 - 2	2	3
3	鈴木伸一 鈴木ひで子 仙台萩クラブ 大和体振	0 - 2	2 - 1		1 - 1	3	2

混合ダブルス（120歳以上） 予選リーグ（5～8ブロック）

	5 ブロック	1	2	3	勝敗	得点	順位
1	佐藤憲一 千葉理恵子 さくらクラブ		2 - 1	2 - 0	2 - 0	4	1
2	沼田新一 菅原紀子 Salix 台原体振	1 - 2		2 - 0	1 - 1	3	2
3	古山正一 相澤恵子 ゼフィルス大河原	0 - 2	0 - 2		0 - 2	2	3

	6 ブロック	1	2	3	勝敗	得点	順位
1	鈴木哲郎 村上ふみ 仙台萩クラブ 終クラブ		2 - 0	2 - 1	2 - 0	4	1
2	矢野利彦 志賀み奈子 Salix	0 - 2		0 - 2	0 - 2	2	3
3	千田佳彦 大槻京子 宮城SPS カトレア	1 - 2	2 - 0		1 - 1	3	2

	7 ブロック	1	2	3	勝敗	得点	順位
1	中江義昭 高塚美智子 Salix		2 - 0	0 - 2	1 - 1	3	2
2	千葉直久 石井宏美 ゼフィルス大河原	0 - 2		0 - 2	0 - 2	2	3
3	伊藤和明 嵐田とみ子 さくらクラブ	2 - 0	2 - 0		2 - 0	4	1

	8 ブロック	1	2	3	勝敗	得点	順位
1	齊藤滋 大島真理子 仙台萩クラブ 泉卓友会		2 - 0	2 - 0	2 - 0	4	1
2	関東誠 佐藤幸子 卓趣会 レジャー同好会	0 - 2		2 - 1	1 - 1	3	2
3	茄子川賢 佐藤弘子 仙台フレンドラージ	0 - 2	1 - 2		0 - 2	2	3

混合ダブルス（120歳以上）1位トーナメント

1	斉藤修司 鈴木三和子 一関卓球センター	千葉盛 佐々木貴美 ゼフィルス大河原	尾崎清志 白岩英子 卓趣会 レジャー同好会	嵐田栄 松崎篤子 仙台エナジー 柊クラブ		2
2	三浦理 熊谷のり子 Salix	菅野知 奈良正子 さくらクラブ	佐藤博 佐藤恵美子 仙台フレンドラーズ		0	2
3	大友正 鈴木みち子 仙台萩クラブ 柊クラブ	野村浩司 野村文子 さくらクラブ	桃井秀明 岩淵静子 Salix 台原体振		0	1
4	作間稔昌 猪野弘子 ゼフィルス大河原	千葉祐悦 木村きよ子 仙台フレンドラーズ	鈴木伸一 鈴木ひで子 仙台萩クラブ 大和体振		2	2
5	佐藤憲一 千葉理恵子 さくらクラブ	沼田新一 菅原紀子 Salix 台原体振	古山正一 相澤恵子 ゼフィルス大河原		0	0
6	鈴木哲郎 村上ふみ 仙台萩クラブ 柊クラブ	矢野利彦 志賀み系子 Salix	千田佳彦 大槻京子 宮城SPS カトレア		2	1
7	中江義昭 高塚美智子 Salix	千葉直久 石井宏美 ゼフィルス大河原	伊藤和明 嵐田とみ子 さくらクラブ		1	2
8	斉藤滋 大島真理子 仙台萩クラブ 泉卓友会	関東誠 佐藤幸子 卓趣会 レジャー同好会	茄子川賢 佐藤弘子 仙台フレンドラーズ		2	0

混合ダブルス（120歳以上）2位トーナメント

1	斉藤修司 鈴木三和子 一関卓球センター	千葉盛 佐々木貴美 ゼフィルス大河原	尾崎清志 白岩英子 卓趣会 レジャー同好会	嵐田栄 松崎篤子 仙台エナジー 柊クラブ		0
2	三浦理 熊谷のり子 Salix	菅野知 奈良正子 さくらクラブ	佐藤博 佐藤恵美子 仙台フレンドラーズ		2	2
3	大友正 鈴木みち子 仙台萩クラブ 柊クラブ	野村浩司 野村文子 さくらクラブ	桃井秀明 岩淵静子 Salix 台原体振		0	1
4	作間稔昌 猪野弘子 ゼフィルス大河原	千葉祐悦 木村きよ子 仙台フレンドラーズ	鈴木伸一 鈴木ひで子 仙台萩クラブ 大和体振		2	2
5	佐藤憲一 千葉理恵子 さくらクラブ	沼田新一 菅原紀子 Salix 台原体振	古山正一 相澤恵子 ゼフィルス大河原		2	0
6	鈴木哲郎 村上ふみ 仙台萩クラブ 柊クラブ	矢野利彦 志賀み系子 Salix	千田佳彦 大槻京子 宮城SPS カトレア		1	0
7	中江義昭 高塚美智子 Salix	千葉直久 石井宏美 ゼフィルス大河原	伊藤和明 嵐田とみ子 さくらクラブ		2	2
8	斉藤滋 大島真理子 仙台萩クラブ 泉卓友会	関東誠 佐藤幸子 卓趣会 レジャー同好会	茄子川賢 佐藤弘子 仙台フレンドラーズ		1	0

混合ダブルス（120歳以上）3位・4位トーナメント

1	斉藤修司 鈴木三和子 一関卓球センター	千葉盛 佐々木貴美 ゼフィルス大河原	尾崎清志 白岩英子 卓趣会 レジャー同好会	嵐田栄 松崎篤子 仙台エナジー 柊クラブ		2
2	三浦理 熊谷のり子 Salix	菅野知 奈良正子 さくらクラブ	佐藤博 佐藤恵美子 仙台フレンドラーズ		0	0
3	大友正 鈴木みち子 仙台萩クラブ 柊クラブ	野村浩司 野村文子 さくらクラブ	桃井秀明 岩淵静子 Salix 台原体振		2	2
4	作間稔昌 猪野弘子 ゼフィルス大河原	小笠原忠敬 木村きよ子 仙台フレンドラーズ	鈴木伸一 鈴木ひで子 仙台萩クラブ 大和体振		1	2
5	佐藤憲一 千葉理恵子 さくらクラブ	沼田新一 菅原紀子 Salix 台原体振	古山正一 相澤恵子 ゼフィルス大河原		0	1
6	鈴木哲郎 村上ふみ 仙台萩クラブ 柊クラブ	矢野利彦 志賀み系子 Salix	千田佳彦 大槻京子 宮城SPS カトレア		2	0
7	中江義昭 高塚美智子 Salix	千葉直久 石井宏美 ゼフィルス大河原	伊藤和明 嵐田とみ子 さくらクラブ		2	0
			1ブロック4位	嵐田栄 松崎篤子 仙台エナジー 柊クラブ	0	2
8	斉藤滋 大島真理子 仙台萩クラブ 泉卓友会	関東誠 佐藤幸子 卓趣会 レジャー同好会	茄子川賢 佐藤弘子 仙台フレンドラーズ		0	0

混合ダブルス（140歳以上） 予選リーグ（1～4ブロック）

	1 ブロック	1	2	3	4	勝敗	得点	順位
1	神谷政秀 阿部俊子 仙台SUNクラブ		2 - 0	2 - 0	2 - 0	3 - 0	6	1
2	佐々木政彦 砂田要子 仙台萩クラブ 大和体振	0 - 2		2 - 0	2 - 0	2 - 1	5	2
3	佐々木卓 澤内恵子 仙台フレンドラージ	0 - 2	0 - 2		2 - 0	1 - 2	4	3
4	庄司多利夫 千葉英子 仙台エナジー Rクラブ	0 - 2	0 - 2	0 - 2		0 - 3	3	4

	2 ブロック	1	2	3	勝敗	得点	順位
1	佐藤健児 渡辺順子 仙台萩クラブ 柊クラブ		2 - 0	2 - 1	2 - 0	4	1
2	浦山清 野本宮子 仙台フレンドラージ	0 - 2		1 - 2	0 - 2	2	3
3	中村勝彦 八巻千賀子 ゼフィルス大河原	1 - 2	2 - 1		1 - 1	3	2

	3 ブロック	1	2	3	勝敗	得点	順位
1	熊坂進 若松和子 仙台クラブ		2 - 1	2 - 1	2 - 0	4	1
2	阿部清吉 坂田千雅子 ゼフィルス大河原	1 - 2		2 - 0	1 - 1	3	2
3	簡勘一 菅原操 仙台ラージ Salix	1 - 2	0 - 2		0 - 2	2	3

	4 ブロック	1	2	3	勝敗	得点	順位
1	黒田幸彦 宮田絢子 仙台萩クラブ 柊クラブ		2 - 0	2 - 0	2 - 0	4	1
2	山田武芳 佐々木みつ子 仙台フレンドラージ	0 - 2		2 - 0	1 - 1	3	2
3	阿部茂 三上ケイ子 卓趣会 レジャー同好会	0 - 2	0 - 2		0 - 2	2	3

混合ダブルス（140歳以上） 予選リーグ（5～8ブロック）

	5 ブロック	1	2	3	勝敗	得点	順位
1	大久保宏 山並よし子 仙台萩クラブ 仙卓クラブ		2 - 0	2 - 0	2 - 0	4	1
2	佐藤昌生 板垣和枝 仙台ラージ 柊クラブ	0 - 2		2 - 1	1 - 1	3	2
3	志賀豊 後藤美枝子 仙台フレンドラージ	0 - 2	1 - 2		0 - 2	2	3

	6 ブロック	1	2	3	勝敗	得点	順位
1	大友雄輝 相澤民子 仙台ラージ Salix		2 - 0	2 - 1	2 - 0	4	1
2	富樫睦雄 滝沢秀子 ゼフィルス大河原	0 - 2		0 - 2	0 - 2	2	3
3	平塚定夫 牧野静子 仙台萩クラブ 桜ヶ丘 体振	1 - 2	2 - 0		1 - 1	3	2

	7 ブロック	1	2	3	勝敗	得点	順位
1	高橋保元 牧野きみえ 仙台SUNクラブ		2 - 0	2 - 1	2 - 0	4	1
2	関徳雄 井上恵美 仙台萩クラブ 仙卓クラブ	0 - 2		2 - 1	1 - 1	3	2
3	大須田正彦 千葉市 卓趣会 柊クラブ	1 - 2	1 - 2		0 - 2	2	3

	8 ブロック	1	2	3	4	勝敗	得点	順位
1	福岡晃 高橋幸子 仙台フレンドラージ		2 - 0	2 - 0	2 - 1	3 - 0	6	1
2	小笠原常隆 森田淑子 仙台ラージ 柊クラブ	0 - 2		2 - 0	2 - 0	2 - 1	5	2
3	竹中秀記 阿部喜子 仙台クラブ	0 - 2	0 - 2		2 - 1	1 - 2	4	3
4	小野森政 津田里枝 ゼフィルス大河原	1 - 2	0 - 2	1 - 2		0 - 3	3	4



混合ダブルス（140歳以上）1位トーナメント

1	神谷政秀 阿部俊子 仙台SUNクラブ	佐々木政彦 砂田要子 仙台萩クラブ 大和体振	佐々木卓 澤内恵子 仙台フレンドラー	庄司多利夫 千葉英子 仙台エナジー Rクラブ		2	
2	佐藤健児 渡辺順子 仙台萩クラブ 柊クラブ	浦山清 野本宮子 仙台フレンドラー	中村勝彦 八巻千賀子 ゼフィルス大河原			0	0
3	熊坂進 若松和子 仙台クラブ	阿部清吉 坂田千雅子 ゼフィルス大河原	簡勘一 菅原操 仙台ラージ Salix			2	2
4	黒田幸彦 宮田絢子 仙台萩クラブ 柊クラブ	山田武芳 佐々木みつ子 仙台フレンドラー	阿部茂 三上ケイ子 卓趣会 レジャー同好会			1	0
5	大久保宏 山並よし子 仙台萩クラブ 仙卓クラブ	佐藤昌生 板垣和枝 仙台ラージ 柊クラブ	志賀豊 後藤美枝子 仙台フレンドラー			2	2
6	大友雄輝 相澤民子 仙台ラージ Salix	富樫睦雄 滝沢秀子 ゼフィルス大河原	平塚定夫 牧野静子 仙台萩クラブ 桜ヶ丘体振			0	1
7	高橋保元 牧野きみえ 仙台SUNクラブ	関徳雄 井上恵美 仙台萩クラブ 仙卓クラブ	大須田正彦 千葉市 卓趣会 柊クラブ			2	2
8	福岡晃 高橋幸子 仙台フレンドラー	小笠原常隆 森田淑子 仙台ラージ 柊クラブ	竹中秀記 阿部喜子 仙台クラブ	小野森政 津田里枝 ゼフィルス大河原		0	

混合ダブルス（140歳以上）2位トーナメント

1	神谷政秀 阿部俊子 仙台SUNクラブ	佐々木政彦 砂田要子 仙台萩クラブ 大和体振	佐々木卓 澤内恵子 仙台フレンドラー	庄司多利夫 千葉英子 仙台エナジー Rクラブ		2	
2	佐藤健児 渡辺順子 仙台萩クラブ 柊クラブ	浦山清 野本宮子 仙台フレンドラー	中村勝彦 八巻千賀子 ゼフィルス大河原			0	0
3	熊坂進 若松和子 仙台クラブ	阿部清吉 坂田千雅子 ゼフィルス大河原	簡勘一 菅原操 仙台ラージ Salix			2	2
4	黒田幸彦 宮田絢子 仙台萩クラブ 柊クラブ	山田武芳 佐々木みつ子 仙台フレンドラー	阿部茂 三上ケイ子 卓趣会 レジャー同好会			1	2
5	大久保宏 山並よし子 仙台萩クラブ 仙卓クラブ	佐藤昌生 板垣和枝 仙台ラージ 柊クラブ	志賀豊 後藤美枝子 仙台フレンドラー			0	1
6	大友雄輝 相澤民子 仙台ラージ Salix	富樫睦雄 滝沢秀子 ゼフィルス大河原	平塚定夫 牧野静子 仙台萩クラブ 桜ヶ丘体振			2	2
7	高橋保元 牧野きみえ 仙台SUNクラブ	関徳雄 井上恵美 仙台萩クラブ 仙卓クラブ	大須田正彦 千葉市 卓趣会 柊クラブ			2	2
8	福岡晃 高橋幸子 仙台フレンドラー	小笠原常隆 森田淑子 仙台ラージ 柊クラブ	竹中秀記 阿部喜子 仙台クラブ	小野森政 津田里枝 ゼフィルス大河原		0	

混合ダブルス（140歳以上）3位・4位トーナメント

1	神谷政秀 阿部俊子 仙台SUNクラブ	佐々木政彦 砂田要子 仙台萩クラブ 大和体振	佐々木卓 澤内恵子 仙台フレンドラー	庄司多利夫 千葉英子 仙台エナジー Rクラブ		0	
			8ブロック4位	小野森政 津田里枝 ゼフィルス大河原		2	
2	佐藤健児 渡辺順子 仙台萩クラブ 柊クラブ	浦山清 野本宮子 仙台フレンドラー	中村勝彦 八巻千賀子 ゼフィルス大河原			0	1
3	熊坂進 若松和子 仙台クラブ	阿部清吉 坂田千雅子 ゼフィルス大河原	簡勘一 菅原操 仙台ラージ Salix			2	2
4	黒田幸彦 宮田絢子 仙台萩クラブ 柊クラブ	山田武芳 佐々木みつ子 仙台フレンドラー	阿部茂 三上ケイ子 卓趣会 レジャー同好会			0	
5	大久保宏 山並よし子 仙台萩クラブ 仙卓クラブ	佐藤昌生 板垣和枝 仙台ラージ 柊クラブ	志賀豊 後藤美枝子 仙台フレンドラー			2	2
6	大友雄輝 相澤民子 仙台ラージ Salix	富樫睦雄 滝沢秀子 ゼフィルス大河原	平塚定夫 牧野静子 仙台萩クラブ 桜ヶ丘体振			1	1
7	高橋保元 牧野きみえ 仙台SUNクラブ	関徳雄 井上恵美 仙台萩クラブ 仙卓クラブ	大須田正彦 千葉市 卓趣会 柊クラブ			2	2
			1ブロック4位	庄司多利夫 千葉英子 仙台エナジー Rクラブ		0	
8	福岡晃 高橋幸子 仙台フレンドラー	小笠原常隆 森田淑子 仙台ラージ 柊クラブ	竹中秀記 阿部喜子 仙台クラブ	小野森政 津田里枝 ゼフィルス大河原		2	0

男子ダブルス（一般・80歳以上） 予選リーグ

	1 ブロック	1	2	3	勝敗	得点	順位
1	荒川和彦 佐藤光 さくらクラブ	/	1 - 2	1 - 2	0 - 2	2	3
2	武田均 浅川和樹 Salix	2 - 1	/	2 - 0	2 - 0	4	1
3	伊藤安光 立花広和 JR仙台 卓球ラウンジNOA	2 - 1	0 - 2	/	1 - 1	3	2

	2 ブロック	1	2	3	勝敗	得点	順位
1	斎藤修司 吉田任宏 一関卓球センター	/	2 - 1	2 - 1	2 - 0	4	1
2	行場敏浩 清野晃樹 さくらクラブ	1 - 2	/	2 - 0	1 - 1	3	2
3	戸澤富美明 早坂稔 Salix	1 - 2	0 - 2	/	0 - 2	2	3

	3 ブロック	1	2	3	勝敗	得点	順位
1	森正樹 鈴木好 ゼフィルス大河原	/	2 - 1	2 - 0	2 - 0	4	1
2	清水寿剛 根反貴之 仙台卓球センター	1 - 2	/	2 - 0	1 - 1	3	2
3	菅亮治 川村重夫 さくらクラブ 南材体振	0 - 2	0 - 2	/	0 - 2	2	3

男子ダブルス（一般・80歳以上） 1位・2位トーナメント

1ブロック 1位 武田均 浅川和樹 Salix	0 2 0 2	2	0	3ブロック 1位 森正樹 鈴木好 ゼフィルス大河原
2ブロック 2位 行場敏浩 清野晃樹 さくらクラブ		0	2	1ブロック 2位 伊藤安光 立花広和 JR仙台 卓球ラウンジNOA
3ブロック 2位 清水寿剛 根反貴之 仙台卓球センター		0	2	2ブロック 1位 斎藤修司 吉田任宏 一関卓球センター

男子ダブルス（一般・80歳以上） 3位リーグ

		1	2	3	勝敗	順位
1ブロック 3位	荒川和彦 佐藤光 さくらクラブ	/	1 - 2	1 - 2	0 - 2	3
2ブロック 3位	戸澤富美明 早坂稔 Salix	2 - 1	/	0 - 2	1 - 1	2
3ブロック 3位	菅亮治 川村重夫 さくらクラブ 南材体振	2 - 1	2 - 0	/	2 - 0	1

女子ダブルス（一般・80歳以上） 予選リーグ

	1 ブロック	1	2	3	4	勝敗	得点	順位
1	清野範子 佐伯洋子 Weed Soul		0 - 2	2 - 0	2 - 1	2 - 1	5	2
2	五十嵐留美 千田愛子 さくらクラブ	2 - 0		2 - 1	2 - 0	3 - 0	6	1
3	鈴木三和子 古川玲子 一関卓球センター	0 - 2	1 - 2		2 - 1	1 - 2	4	3
4	伊藤ゆかり 浅川友菜 Salix	1 - 2	0 - 2	1 - 2		0 - 3	3	4

	2 ブロック	1	2	3	4	勝敗	得点	順位
1	伊藤結花 村上亜希子 さくらクラブ		0 - 2	2 - 0	2 - 0	2 - 1	5	2
2	狭間のぞみ 石川真寿美 仙台卓球センター	2 - 0		2 - 0	2 - 0	3 - 0	6	1
3	伊藤映子 木幡紀美子 Weed Soul	0 - 2	0 - 2		2 - 1	1 - 2	4	3
4	人見仙江 阿部ゆたか Salix	0 - 2	0 - 2	1 - 2		0 - 3	3	4

女子ダブルス（一般・80歳以上） 1位・2位トーナメント

1ブロック 1位 五十嵐留美 千田愛子 さくらクラブ	2	0	1ブロック 2位 清野範子 佐伯洋子 Weed Soul
	0	2	
2ブロック 2位 伊藤結花 村上亜希子 さくらクラブ	0	2	2ブロック 1位 狭間のぞみ 石川真寿美 仙台卓球センター

女子ダブルス（一般・80歳以上） 3位・4位トーナメント

1ブロック 3位 鈴木三和子 古川玲子 一関卓球センター	1	2	1ブロック 4位 伊藤ゆかり 浅川友菜 Salix
	0	2	
2ブロック 4位 人見仙江 阿部ゆたか Salix	2	0	2ブロック 3位 伊藤映子 木幡紀美子 Weed Soul

男子ダブルス（120歳以上） 予選リーグ

	1 ブロック	1	2	3	勝敗	得点	順位
1	三浦理 桃井秀明 Salix		1 - 2	2 - 1	1 - 1	3	2
2	鈴木哲郎 斉藤滋 仙台萩クラブ	2 - 1		2 - 0	2 - 0	4	1
3	山田武芳 小笠原忠敬 仙台フレンドラーズ	1 - 2	0 - 2		0 - 2	2	3

	2 ブロック	1	2	3	勝敗	得点	順位
1	佐藤憲一 野村浩司 さくらクラブ		2 - 0	2 - 0	2 - 0	4	1
2	沼田新一 矢野利彦 Salix	0 - 2		1 - 2	0 - 2	2	3
3	中村勝彦 千葉盛 ゼフィルス大河原	0 - 2	2 - 1		1 - 1	3	2

	3 ブロック	1	2	3	勝敗	得点	順位
1	中江義昭 千田佳彦 Salix 宮城SPS		2 - 0	2 - 0	2 - 0	4	1
2	菅野知 伊藤和明 さくらクラブ	0 - 2		2 - 0	1 - 1	3	2
3	庄司多利夫 嵐田栄 仙台エナジー	0 - 2	0 - 2		0 - 2	2	3

男子ダブルス（120歳以上） 1位・2位トーナメント

1ブロック 1位 鈴木哲郎 斉藤滋 仙台萩クラブ	<table border="1"> <tr> <td>0</td> <td>2</td> </tr> <tr> <td>2</td> <td>1</td> </tr> <tr> <td>0</td> <td>2</td> </tr> </table>	0	2	2	1	0	2	3ブロック 1位 中江義昭 千田佳彦 Salix 宮城SPS
0		2						
2		1						
0	2							
2ブロック 2位 中村勝彦 千葉盛 ゼフィルス大河原	1ブロック 2位 三浦理 桃井秀明 Salix							
3ブロック 2位 菅野知 伊藤和明 さくらクラブ	2ブロック 1位 佐藤憲一 野村浩司 さくらクラブ							

男子ダブルス（120歳以上） 3位リーグ

		1	2	3	勝敗	順位
1ブロック 3位	山田武芳 小笠原忠敬 仙台フレンドラーズ		1 - 2	2 - 1	1 - 1	2
2ブロック 3位	沼田新一 矢野利彦 Salix	2 - 1		2 - 0	2 - 0	1
3ブロック 3位	庄司多利夫 嵐田栄 仙台エナジー	1 - 2	0 - 2		0 - 2	3

女子ダブルス（120歳以上） 予選リーグ

	1 ブロック	1	2	3	勝敗	得点	順位
1	菅原紀子 岩淵静子 台原体振		2 - 1	1 - 2	1 - 1	3	2
2	石井宏美 八巻千賀子 ゼフィルス大河原	1 - 2		2 - 1	1 - 1	3	1
3	志賀みよ子 菅原操 Salix	2 - 1	1 - 2		1 - 1	3	3

	2 ブロック	1	2	3	勝敗	得点	順位
1	斎藤富美子 坂田千雅子 ゼフィルス大河原		2 - 0	2 - 0	2 - 0	4	1
2	千葉英子 松崎篤子 Rクラブ 柊クラブ	0 - 2		2 - 1	1 - 1	3	2
3	白岩英子 佐藤幸子 レジャー同好会	0 - 2	1 - 2		0 - 2	2	3

	3 ブロック	1	2	3	勝敗	得点	順位
1	千葉理恵子 野村文子 さくらクラブ		2 - 1	2 - 0	2 - 0	4	1
2	熊谷のり子 高塚美智子 Salix	1 - 2		2 - 1	1 - 1	3	2
3	津田里枝 相澤恵子 ゼフィルス大河原	0 - 2	1 - 2		0 - 2	2	3

	4 ブロック	1	2	3	勝敗	得点	順位
1	猪野弘子 鈴木邦子 ゼフィルス大河原		2 - 0	2 - 0	2 - 0	4	1
2	若松和子 阿部喜子 仙台クラブ	0 - 2		2 - 0	1 - 1	3	2
3	野本宮子 佐藤弘子 仙台フレンドラーズ	0 - 2	0 - 2		0 - 2	2	3

	5 ブロック	1	2	3	勝敗	得点	順位
1	村上ふみ 鈴木みち子 柊クラブ		2 - 0	2 - 0	2 - 0	4	1
2	奈良正子 嵐田とみ子 さくらクラブ	0 - 2		2 - 0	1 - 1	3	2
3	滝沢秀子 佐々木貴美 ゼフィルス大河原	0 - 2	0 - 2		0 - 2	2	3

女子ダブルス（120歳以上） 1位トーナメント

1	菅原紀子 岩淵静子 台原体振	石井宏美 八巻千賀子 ゼフィルス大河原	志賀み奈子 菅原操 Salix		1
2	斎藤富美子 坂田千雅子 ゼフィルス大河原	千葉英子 松崎篤子 Rクラブ 柊クラブ	白岩英子 佐藤幸子 レジャー同好会		2
3	千葉理恵子 野村文子 さくらクラブ	熊谷のり子 高塚美智子 Salix	津田里枝 相澤恵子 ゼフィルス大河原		2
4	猪野弘子 鈴木邦子 ゼフィルス大河原	若松和子 阿部喜子 仙台クラブ	野本宮子 佐藤弘子 仙台フレンドラージ		1
5	村上ふみ 鈴木みち子 柊クラブ	奈良正子 嵐田とみ子 さくらクラブ	滝沢秀子 佐々木貴美 ゼフィルス大河原		0

女子ダブルス（120歳以上） 2位トーナメント

1	菅原紀子 岩淵静子 台原体振	石井宏美 八巻千賀子 ゼフィルス大河原	志賀み奈子 菅原操 Salix		0
2	斎藤富美子 坂田千雅子 ゼフィルス大河原	千葉英子 松崎篤子 Rクラブ 柊クラブ	白岩英子 佐藤幸子 レジャー同好会		2
3	千葉理恵子 野村文子 さくらクラブ	熊谷のり子 高塚美智子 Salix	津田里枝 相澤恵子 ゼフィルス大河原		0
4	猪野弘子 鈴木邦子 ゼフィルス大河原	若松和子 阿部喜子 仙台クラブ	野本宮子 佐藤弘子 仙台フレンドラージ		2
5	村上ふみ 鈴木みち子 柊クラブ	奈良正子 嵐田とみ子 さくらクラブ	滝沢秀子 佐々木貴美 ゼフィルス大河原		0

女子ダブルス（120歳以上） 3位トーナメント

1	菅原紀子 岩淵静子 台原体振	石井宏美 八巻千賀子 ゼフィルス大河原	志賀み奈子 菅原操 Salix		1
2	斎藤富美子 坂田千雅子 ゼフィルス大河原	千葉英子 松崎篤子 Rクラブ 柊クラブ	白岩英子 佐藤幸子 レジャー同好会		2
3	千葉理恵子 野村文子 さくらクラブ	熊谷のり子 高塚美智子 Salix	津田里枝 相澤恵子 ゼフィルス大河原		2
4	猪野弘子 鈴木邦子 ゼフィルス大河原	若松和子 阿部喜子 仙台クラブ	野本宮子 佐藤弘子 仙台フレンドラージ		0
5	村上ふみ 鈴木みち子 柊クラブ	奈良正子 嵐田とみ子 さくらクラブ	滝沢秀子 佐々木貴美 ゼフィルス大河原		2

男子ダブルス（140歳以上） 予選リーグ

	1 ブロック	1	2	3	4	勝敗	得点	順位
1	小笠原常隆 大友雄輝 仙台ラージ		2 - 1	2 - 0	0 - 2	2 - 1	5	2
2	福岡晃 浦山清 仙台フレンドラージ	1 - 2		2 - 0	0 - 2	1 - 2	4	3
3	小野森政 古山正一 ゼフィルス大河原	0 - 2	0 - 2		0 - 2	0 - 3	3	4
4	尾崎清志 関徳雄 卓趣会 仙台萩クラブ	2 - 0	2 - 0	2 - 0		3 - 0	6	1

	2 ブロック	1	2	3	勝敗	得点	順位
1	作間稔昌 富樫睦雄 ゼフィルス大河原		0 - 2	0 - 2	0 - 2	2	3
2	大久保宏 渡辺広衛 仙台萩クラブ	2 - 0		2 - 1	2 - 0	4	1
3	阿部茂 大須田正彦 卓趣会	2 - 0	1 - 2		1 - 1	3	2

	3 ブロック	1	2	3	勝敗	得点	順位
1	黒田幸彦 平塚定夫 仙台萩クラブ		2 - 1	2 - 0	2 - 0	4	1
2	竹中秀記 熊坂進 仙台クラブ	1 - 2		2 - 0	1 - 1	3	2
3	佐藤博 志賀豊 仙台フレンドラージ	0 - 2	0 - 2		0 - 2	2	3

	4 ブロック	1	2	3	勝敗	得点	順位
1	神谷政秀 高橋保元 仙台SUNクラブ		2 - 0	2 - 0	2 - 0	4	1
2	阿部清吉 千葉直久 ゼフィルス大河原	0 - 2		1 - 2	0 - 2	2	3
3	佐々木政彦 鈴木伸一 仙台萩クラブ	0 - 2	2 - 1		1 - 1	3	2

	5 ブロック	1	2	3	勝敗	得点	順位
1	大友 正 佐藤健児 仙台萩クラブ		2 - 0	2 - 0	2 - 0	4	1
2	佐々木卓 茄子川賢 仙台フレンドラージ	0 - 2		1 - 2	0 - 2	2	3
3	佐藤昌生 関東誠 仙台ラージ 卓趣会	0 - 2	2 - 1		1 - 1	3	2

男子ダブルス（140歳以上） 1位トーナメント

1	小笠原常隆 大友雄輝 仙台ラージ	福岡晃 浦山清 仙台フレンドラージ	小野森政 古山正一 ゼフィルス大河原	尾崎清志 関徳雄 卓趣会 仙台萩クラブ		2
2	作間稔昌 富樫睦雄 ゼフィルス大河原	大久保宏 渡辺広衛 仙台萩クラブ	阿部茂 大須田正彦 卓趣会		2	0
3	黒田幸彦 平塚定夫 仙台萩クラブ	竹中秀記 熊坂進 仙台クラブ	佐藤博 志賀豊 仙台フレンドラージ		1	0
4	神谷政秀 高橋保元 仙台SUNクラブ	阿部清吉 千葉直久 ゼフィルス大河原	佐々木政彦 鈴木伸一 仙台萩クラブ		2	2
5	大友 正 佐藤健児 仙台萩クラブ	佐々木卓 茄子川賢 仙台フレンドラージ	佐藤昌生 関東誠 仙台ラージ 卓趣会		0	

男子ダブルス（140歳以上） 2位トーナメント

1	小笠原常隆 大友雄輝 仙台ラージ	福岡晃 浦山清 仙台フレンドラージ	小野森政 古山正一 ゼフィルス大河原	尾崎清志 関徳雄 卓趣会 仙台萩クラブ		2
2	作間稔昌 富樫睦雄 ゼフィルス大河原	大久保宏 渡辺広衛 仙台萩クラブ	阿部茂 大須田正彦 卓趣会		2	1
3	黒田幸彦 平塚定夫 仙台萩クラブ	竹中秀記 熊坂進 仙台クラブ	佐藤博 志賀豊 仙台フレンドラージ		1	2
4	神谷政秀 高橋保元 仙台SUNクラブ	阿部清吉 千葉直久 ゼフィルス大河原	佐々木政彦 鈴木伸一 仙台萩クラブ		2	0
5	大友 正 佐藤健児 仙台萩クラブ	佐々木卓 茄子川賢 仙台フレンドラージ	佐藤昌生 関東誠 仙台ラージ 卓趣会		0	

男子ダブルス（140歳以上） 3位・4位トーナメント

1	小笠原常隆 大友雄輝 仙台ラージ	福岡晃 浦山清 仙台フレンドラージ	小野森政 古山正一 ゼフィルス大河原	尾崎清志 関徳雄 卓趣会 仙台萩クラブ		2
2	作間稔昌 富樫睦雄 ゼフィルス大河原	大久保宏 渡辺広衛 仙台萩クラブ	阿部茂 大須田正彦 卓趣会		2	0
3	黒田幸彦 平塚定夫 仙台萩クラブ	竹中秀記 熊坂進 仙台クラブ	佐藤博 志賀豊 仙台フレンドラージ		0	2
4	神谷政秀 高橋保元 仙台SUNクラブ	阿部清吉 千葉直久 ゼフィルス大河原	佐々木政彦 鈴木伸一 仙台萩クラブ		2	0
			1ブロック 4位	小野森政 古山正一 ゼフィルス大河原	1	2
5	大友 正 佐藤健児 仙台萩クラブ	佐々木卓 茄子川賢 仙台フレンドラージ	佐藤昌生 関東誠 仙台ラージ 卓趣会		0	



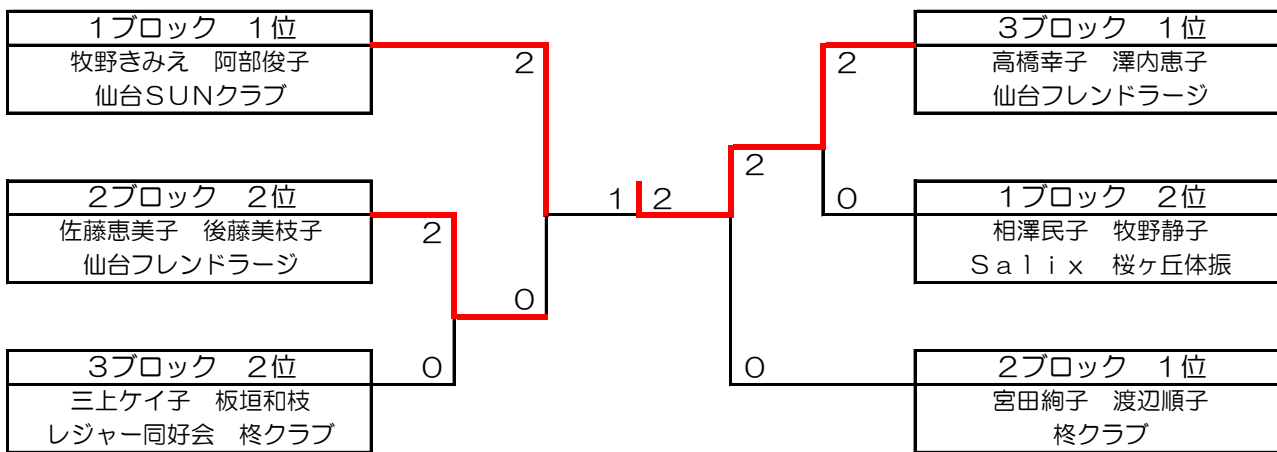
女子ダブルス（140歳以上） 予選リーグ

1 ブロック		1	2	3	4	勝敗	得点	順位
1	牧野きみえ 阿部俊子 仙台SUNクラブ		2 - 0	2 - 0	2 - 0	3 - 0	6	1
2	相澤民子 牧野静子 Salix 桜ヶ丘体振	0 - 2		2 - 1	2 - 0	2 - 1	5	2
3	佐々木みつ子 木村きよ子 仙台フレンドラーズ	0 - 2	1 - 2		2 - 1	1 - 2	4	3
4	佐々木弘子 佐藤里子 柊クラブ	0 - 2	0 - 2	1 - 2		0 - 3	3	4

2 ブロック		1	2	3	4	勝敗	得点	順位
1	井上恵美 山並よし子 仙卓クラブ		1 - 2	2 - 0	0 - 2	1 - 2	4	4
2	千葉市 大島真理子 柊クラブ 泉卓友会	2 - 1		0 - 2	1 - 2	1 - 2	4	3
3	宮田絢子 渡辺順子 柊クラブ	0 - 2	2 - 0		2 - 0	2 - 1	5	1
4	佐藤恵美子 後藤美枝子 仙台フレンドラーズ	2 - 0	2 - 1	0 - 2		2 - 1	5	2

3 ブロック		1	2	3	4	勝敗	得点	順位
1	森田淑子—中村怜子 柊クラブ		-	-	-	0 - 0	0	
2	高橋幸子 澤内恵子 仙台フレンドラーズ	-		2 - 0	2 - 0	2 - 0	4	1
3	砂田要子 鈴木ひで子 大和体振	-	0 - 2		1 - 2	0 - 2	2	3
4	三上ケイ子 板垣和枝 レジャー同好会 柊クラブ	-	0 - 2	2 - 1		1 - 1	3	2

女子ダブルス（140歳以上）1位・2位トーナメント



女子ダブルス（140歳以上）3位・4位トーナメント

