

団体戦 80才以上の部
予選リーグ

1・2 コート

1	チーム名	1	2	3	4	勝敗	得点	順位
1	ロイヤルプリンス		3-0	3-0	3-0	3-0	6	1
2	チーム山形	0-3		3-0	2-1	2-1	5	2
3	登米LTC	0-3	0-3		0-3	0-3	3	4
4	余目クラブ B	0-3	1-2	3-0		1-2	4	3

3 コート

2	チーム名	1	2	3	勝敗	得点	順位
1	さくらクラブ		3-0	3-0	2-0	4	1
2	スマイル会 (月)	0-3		3-0	1-1	3	2
3	日本T I B	0-3	0-3		0-2	2	3

4 コート

3	チーム名	1	2	3	勝敗	得点	順位
1	スマイル会 (星)		2-1	2-1	2-0	4	1
2	Team SANKYO	1-2		1-2	0-2	2	3
3	(E) カッコイー	1-2	2-1		1-1	3	2

5 コート

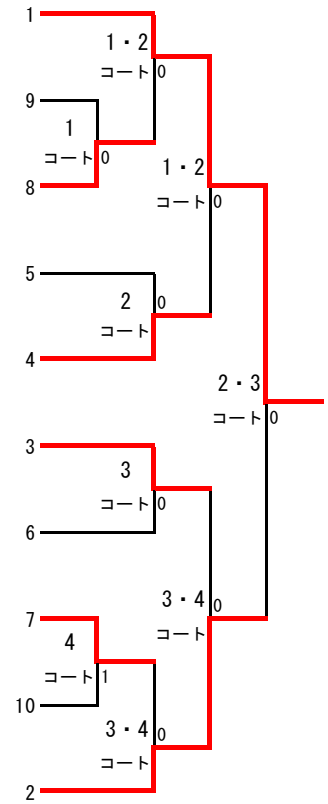
4	チーム名	1	2	3	勝敗	得点	順位
1	ゼフィルス大河原 A		2-1	2-1	2-0	4	1
2	余目クラブ A	1-2		0-3	0-2	2	3
3	日本T I A	1-2	3-0		1-1	3	2

6 コート

5	チーム名	1	2	3	勝敗	得点	順位
1	モーモー		3-0	3-0	2-0	4	1
2	桔梗苦羅舞	0-3		0-3	0-2	2	3
3	東根LBC	0-3	3-0		1-1	3	2

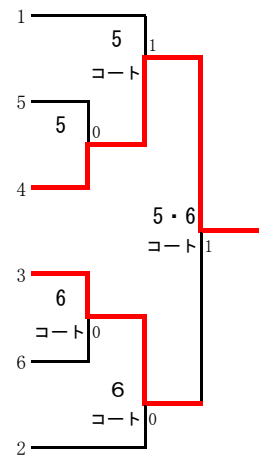
80団体 1・2位決勝トーナメント

1-1	ロイヤルプリンス 東京都	チーム山形 山形県	登米LTC 宮城県	余目クラブ B 山形県
2-2	さくらクラブ 宮城県	スマイル会 (月) 山形県	日本T I B 福島県	
3-2	スマイル会 (星) 山形県	Team SANKYO 福島県	(E) カッコイ 宮城県	
5-1	モーモー 岩手県	桔梗苦羅舞 宮城県	東根LBC 山形県	
4-1	ゼフィルス大河原 宮城県	余目クラブ A 山形県	日本T I A 福島県	
3-1	スマイル会 (星) 山形県	Team SANKYO 福島県	(E) カッコイ 宮城県	
5-2	モーモー 岩手県	桔梗苦羅舞 宮城県	東根LBC 山形県	
4-2	ゼフィルス大河原 宮城県	余目クラブ A 山形県	日本T I A 福島県	
1-2	ロイヤルプリンス 東京都	チーム山形 山形県	登米LTC 宮城県	余目クラブ B 山形県
2-1	さくらクラブ 宮城県	スマイル会 (月) 山形県	日本T I B 福島県	



80団体 3・4位決勝トーナメント

1-3	ロイヤルプリンス 東京都	チーム山形 山形県	登米LTC 宮城県	余目クラブ B 山形県
5-3	モーモー 岩手県	桔梗苦羅舞 宮城県	東根LBC 山形県	
4-3	ゼフィルス大河原 宮城県	余目クラブ A 山形県	日本T I A 福島県	
3-3	スマイル会 (星) 山形県	Team SANKYO 福島県	(E) カッコイ 宮城県	
1-4	ロイヤルプリンス 東京都	チーム山形 山形県	登米LTC 宮城県	余目クラブ B 山形県
2-3	さくらクラブ 宮城県	スマイル会 (月) 山形県	日本T I B 福島県	



団体戦 120才以上の部 予選リーグ

7・8 コート

1	チーム名	1	2	3	4	勝敗	得点	順位
1	ゼフィルス大河原B		3-0	3-0	2-1	3-0	6	1
2	さんさ盛岡	0-3		3-0	2-1	2-1	5	2
3	鹿島台 もくれん会	0-3	0-3		0-3	0-3	3	4
4	ピンポン倶楽部	1-2	1-2	3-0		1-2	4	3

9・10 コート

2	チーム名	1	2	3	4	勝敗	得点	順位
1	チームG&B		L w/o	L w/o	L w/o	0-3	0	4
2	ゼフィルス大河原C	w w/o		3-0	3-0	3-0	6	1
3	ウイングス庄内	w w/o	0-3		1-2	1-2	4	3
4	リアス卓友会	w w/o	0-3	2-1		2-1	5	2

11・12 コート

3	チーム名	1	2	3	勝敗	得点	順位
1	スマイル会 (星)		2-1	3-0	2-0	4	1
2	宮城SPS	1-2		3-0	1-1	3	2
3	会津ラージ	0-3	0-3		0-2	2	3

120団体 1位決勝トーナメント

1-1	ゼフィルス大河原B 宮城県	さんさ盛岡 岩手県	鹿島台もくれん会 宮城県	ピンポン倶楽部 山形県	<div style="border: 1px solid black; padding: 5px; margin-bottom: 5px;">7-8 コート1</div> <div style="border: 1px solid black; padding: 5px; margin-bottom: 5px;">7-8 コート0</div> <div style="border: 1px solid black; padding: 5px; margin-bottom: 5px;">9-10 コート1</div> <div style="border: 1px solid black; padding: 5px; margin-bottom: 5px;">9 コート0</div> <div style="border: 1px solid black; padding: 5px; margin-bottom: 5px;">9-10 コート0</div> <div style="border: 1px solid black; padding: 5px; margin-bottom: 5px;">10 コート1</div>
5-1	Team SANKYO 福島県	チームTAYA 宮城県	登米ラーヂ和 宮城県		
4-1	仙台萩クラブ 宮城県	スマイル会（宙） 山形県	Salix 宮城県		
3-1	スマイル会（星） 山形県	宮城SPS 宮城県	会津ラーヂ 福島県		
6-1	チームナラオカ 青森県	仙台SUNクラブ 宮城県	TEN ALL 宮城県		
7-1	さくらクラブ 宮城県	スマイル会（月） 山形県	福島ラーヂ 福島県		
2-1	チームG&B 秋田県	ゼフィルス大河原C 宮城県	ウィングス庄内 山形県	リアス卓友会 宮城県	

120団体 2位決勝トーナメント

1-2	ゼフィルス大河原B 宮城県	さんさ盛岡 岩手県	鹿島台もくれん会 宮城県	ピンポン倶楽部 山形県	<div style="border: 1px solid black; padding: 5px; margin-bottom: 5px;">13-14 コート1</div> <div style="border: 1px solid black; padding: 5px; margin-bottom: 5px;">13-14 コート0</div> <div style="border: 1px solid black; padding: 5px; margin-bottom: 5px;">15-16 コート1</div> <div style="border: 1px solid black; padding: 5px; margin-bottom: 5px;">15 コート0</div> <div style="border: 1px solid black; padding: 5px; margin-bottom: 5px;">15-16 コート0</div> <div style="border: 1px solid black; padding: 5px; margin-bottom: 5px;">16 コート0</div>
5-2	Team SANKYO 福島県	チームTAYA 宮城県	登米ラーヂ和 宮城県		
4-2	仙台萩クラブ 宮城県	スマイル会（宙） 山形県	Salix 宮城県		
3-2	スマイル会（星） 山形県	宮城SPS 宮城県	会津ラーヂ 福島県		
6-2	チームナラオカ 青森県	仙台SUNクラブ 宮城県	TEN ALL 宮城県		
7-2	さくらクラブ 宮城県	スマイル会（月） 山形県	福島ラーヂ 福島県		
2-2	チームG&B 秋田県	ゼフィルス大河原C 宮城県	ウィングス庄内 山形県	リアス卓友会 宮城県	

120団体 3 位決勝トーナメント

1-3 宮城県	ゼフィルス大河原B	さんさ盛岡 岩手県	鹿島台もくれん会 宮城県	ピンポン倶楽部 山形県	17-18 コート 0
2-4 秋田県	チームG&B L w/o	ゼフィルス大河原C 宮城県	ウィングス庄内 山形県	リアス卓友会 宮城県	
7-3 宮城県	さくらクラブ	スマイル会 (月) 山形県	福島ラージ 福島県		18-19 コート 0
5-3 福島県	Team SANKYO	チームTAYA 宮城県	登米ラージ和 宮城県		
4-3 宮城県	仙台萩クラブ	スマイル会 (宙) 山形県	Salix 宮城県		19 コート 1
3-1 山形県	スマイル会 (星)	宮城SPS 宮城県	会津ラージ 福島県		
6-3 青森県	チームナラオカ	仙台SUNクラブ 宮城県	TEN ALL 宮城県		19-20 コート 0
1-4 宮城県	ゼフィルス大河原B	さんさ盛岡 岩手県	鹿島台もくれん会 宮城県	ピンポン倶楽部 山形県	
2-3 秋田県	チームG&B	ゼフィルス大河原C 宮城県	ウィングス庄内 山形県	リアス卓友会 宮城県	20 コート 0
					20-21 コート 0
					21 コート 0

団体戦 140才以上の部
予選リーグ

29・30 コート

5	チーム名	1	2	3	勝敗	得点	順位
1	ゼフィルス大河原 D		2-1	2-1	2-0	4	1
2	登米ラージ和	1-2		1-2	0-2	2	3
3	芙蓉シニアクラブ A	1-2	2-1		1-1	3	2

31・32 コート

6	チーム名	1	2	3	勝敗	得点	順位
1	卓趣会 A		1-2	3-0	1-1	3	2
2	仙台クラブ	2-1		3-0	2-0	4	1
3	芙蓉シニアクラブ B	0-3	0-3		0-2	2	3

33・34 コート

7	チーム名	1	2	3	勝敗	得点	順位
1	ラージフレンド 岩手 A		3-0	2-1	2-0	4	1
2	仙台SUNクラブ B	0-3		2-1	1-1	3	2
3	仙台萩クラブ B	1-2	1-2		0-2	2	3

35・36 コート

8	チーム名	1	2	3	勝敗	得点	順位
1	仙台SUNクラブ A		3-0	2-1	2-0	4	1
2	仙台フレンド ラージ A	0-3		2-1	1-1	3	2
3	青生愛好会	1-2	1-2		0-2	2	3

140団体 1位決勝トーナメント

1-1	ANA 新潟・福島	仙台エナジー 宮城県	弘前ラージボール 青森県	ラージフレンド岩手 B 岩手県	
8-1	仙台SUNクラブ A 宮城県	仙台フレンドラージ A 宮城県	青生愛好会 宮城県		
5-1	ゼフィルス大河原 D 宮城県	登米ラージ和 宮城県	芙蓉シニアクラブA 宮城県		
4-1	仙台萩クラブ A 宮城県	迫スワンズ 宮城県	卓趣会 B 宮城県		
3-1	スマイル会 山形県	仙台フレンドラージ B 宮城県	竹馬クラブ 福島県		
6-1	卓趣会 A 宮城県	仙台クラブ 宮城県	芙蓉シニアクラブB 宮城県		
7-1	ラージフレンド岩手 A 岩手県	仙台SUNクラブ B 宮城県	仙台萩クラブ B 宮城県		
2-1	さくらクラブ 宮城県	ドレミクラブ 福島県	仙台SUNクラブ C 宮城県	仙台フレンドラージ C 宮城県	

140団体 2位決勝トーナメント

1-2	ANA 新潟・福島	仙台エナジー 宮城県	弘前ラージボール 青森県	ラージフレンド岩手 B 岩手県	
8-2	仙台SUNクラブ A 宮城県	仙台フレンドラージ A 宮城県	青生愛好会 宮城県		
5-2	ゼフィルス大河原 D 宮城県	登米ラージ和 宮城県	芙蓉シニアクラブA 宮城県		
4-2	仙台萩クラブ A 宮城県	迫スワンズ 宮城県	卓趣会 B 宮城県		
3-2	スマイル会 山形県	仙台フレンドラージ B 宮城県	竹馬クラブ 福島県		
6-2	卓趣会 A 宮城県	仙台クラブ 宮城県	芙蓉シニアクラブB 宮城県		
7-2	ラージフレンド岩手 A 岩手県	仙台SUNクラブ B 宮城県	仙台萩クラブ B 宮城県		
2-2	さくらクラブ 宮城県	ドレミクラブ 福島県	仙台SUNクラブ C 宮城県	仙台フレンドラージ C 宮城県	

140団体 3・4 位決勝トーナメント

1-3	A NA 新潟・福島	仙台エナジー 宮城県	弘前ラージボール 青森県	ラージフレンド岩手 B 岩手県	
2-4	さくらクラブ 宮城県	ドレミクラブ 福島県	仙台SUNクラブ C 宮城県	仙台フレンドラージ C 宮城県	
8-3	仙台SUNクラブ A 宮城県	仙台フレンドラージ A 宮城県	青生愛好会 宮城県		
5-3	ゼフィルス大河原 D 宮城県	登米ラージ和 宮城県	芙蓉シニアクラブA 宮城県		
4-3	仙台萩クラブ A 宮城県	迫スワンズ 宮城県	卓趣会 B 宮城県		
3-3	スマイル会 山形県	仙台フレンドラージ B 宮城県	竹馬クラブ 福島県		
6-3	卓趣会 A 宮城県	仙台クラブ 宮城県	芙蓉シニアクラブB 宮城県		
7-3	ラージフレンド岩手 A 岩手県	仙台SUNクラブ B 宮城県	仙台萩クラブ B 宮城県		
1-4	A NA 新潟・福島	仙台エナジー 宮城県	弘前ラージボール 青森県	ラージフレンド岩手 B 岩手県	
2-3	さくらクラブ 宮城県	ドレミクラブ 福島県	仙台SUNクラブ C 宮城県	仙台フレンドラージ C 宮城県	